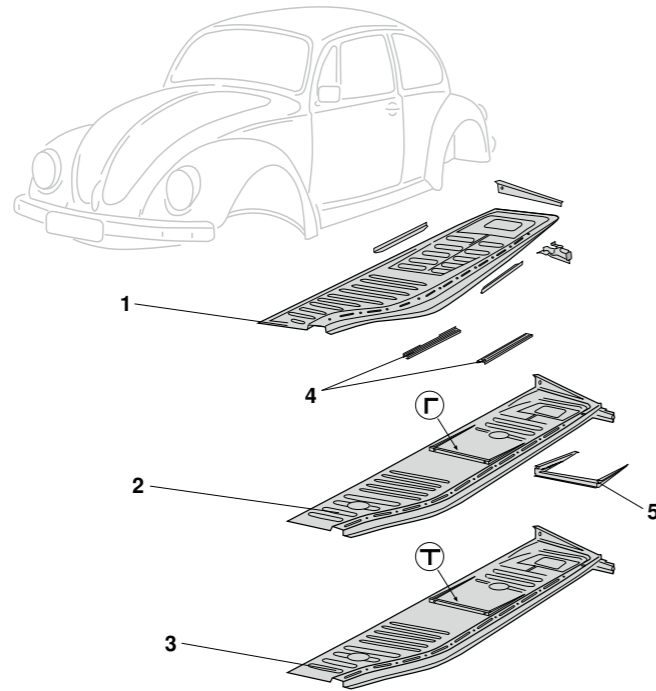
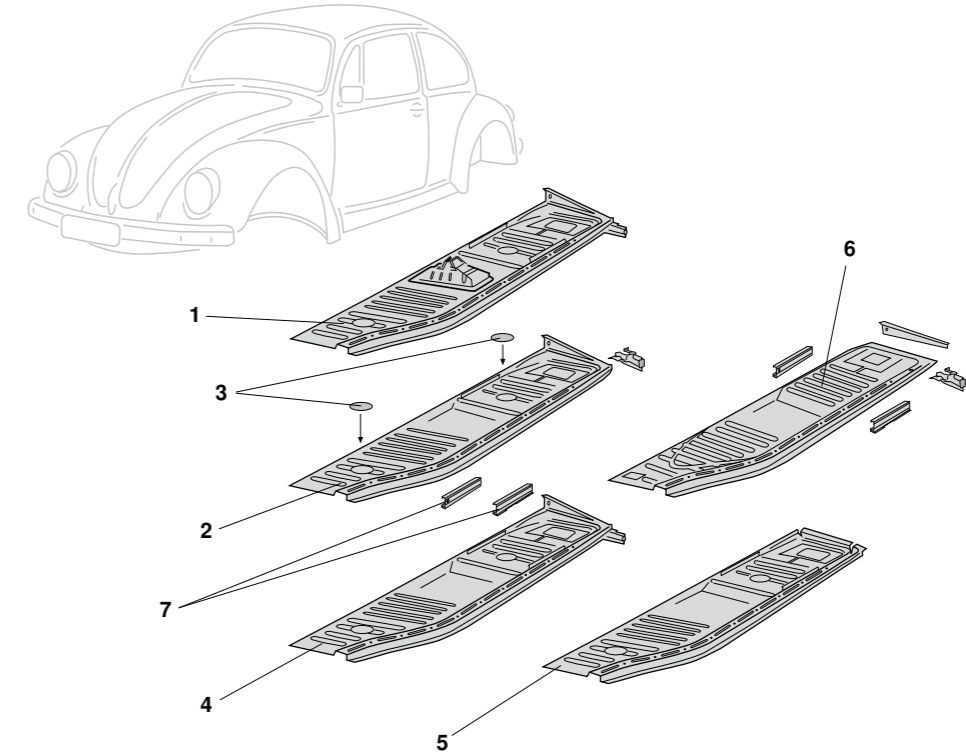


Reparaturbleche, Boden, (Teil 1), Käfer



1	Bestell-Nr.: 050-1320-01 Bestell-Nr.: 050-1320-02	<b>Bodenplatte, komplett, Top-Qualität, links*</b> <b>Bodenplatte, komplett, Top-Qualität, rechts*</b>	Käfer Käfer	- 7.55 - 7.55
* Mit Sitzschienen, hinterer Bodenplattenquerkante und Wagenheberaufnahme.				
2	Bestell-Nr.: 050-1321-11 Bestell-Nr.: 050-1322-12 Bestell-Nr.: 050-1321-01 Bestell-Nr.: 050-1322-02	<b>Bodenplatte, komplett, Materialstärke 0.08 mm, links**</b> <b>Bodenplatte, komplett, Materialstärke 0.08 mm, rechts**</b> <b>Bodenplatte, komplett, Top-Qualität, links**</b> Materialstärke: 1.25 mm <b>Bodenplatte, komplett, Top-Qualität, rechts**</b> Materialstärke: 1.25 mm	Käfer Käfer Käfer Käfer	8.55 - 7.70 8.55 - 7.70 8.55 - 7.70 8.55 - 7.70
	Bestell-Nr.: 050-1321-21 Bestell-Nr.: 050-1322-22	<b>Bodenplatte, komplett, gute Reprö-Qualität, links**</b> Materialstärke: 1.2 mm <b>Bodenplatte, komplett, gute Reprö-Qualität, rechts**</b> Materialstärke: 1.2 mm	Käfer Käfer	8.55 - 7.70 8.55 - 7.70
** Mit L-Aufnahme für Sitzbefestigung, hinterer Bodenplattenquerkante und Wagenheberaufnahme.				
3	Bestell-Nr.: 050-1331 Bestell-Nr.: 050-1332 Bestell-Nr.: 050-1331-01 Bestell-Nr.: 050-1332-02 Bestell-Nr.: 050-1331-11 Bestell-Nr.: 050-1332-12	<b>Bodenplatte, komplett, links***</b> Materialstärke: 0.8 mm <b>Bodenplatte, komplett, rechts***</b> Materialstärke: 0.8 mm <b>Bodenplatte, komplett, Top-Qualität, links***</b> Materialstärke: 1.25 mm <b>Bodenplatte, komplett, Top-Qualität, rechts***</b> Materialstärke: 1.25 mm <b>Bodenplatte, komplett, Reprö-Qualität, links***</b> Materialstärke: 1.2 mm <b>Bodenplatte, komplett, Reprö-Qualität, rechts***</b> Materialstärke: 1.2 mm	Käfer (auch für 1302) Käfer (auch für 1302) Käfer (auch für 1302) Käfer (auch für 1302) Käfer (auch für 1302) Käfer (auch für 1302)	8.70 - 7.72 8.70 - 7.72 8.70 - 7.72 8.70 - 7.72 8.70 - 7.72 8.70 - 7.72
*** Mit T-Aufnahme für Sitzbefestigung, hinterer Bodenplattenquerkante und Wagenheberaufnahme.				
4	Bestell-Nr.: 050-1318-20	<b>Sitzschienen, links oder rechts</b>	Käfer	- 7.55
5	Bestell-Nr.: 050-1318-26	<b>Sitzaufnahme, T-Aufnahme, links oder rechts</b> mit T-Aufnahme für Sitzbefestigung	Käfer (auch für 1302)	8.70 - 7.55

Reparaturbleche, Boden, (Teil 2), Käfer

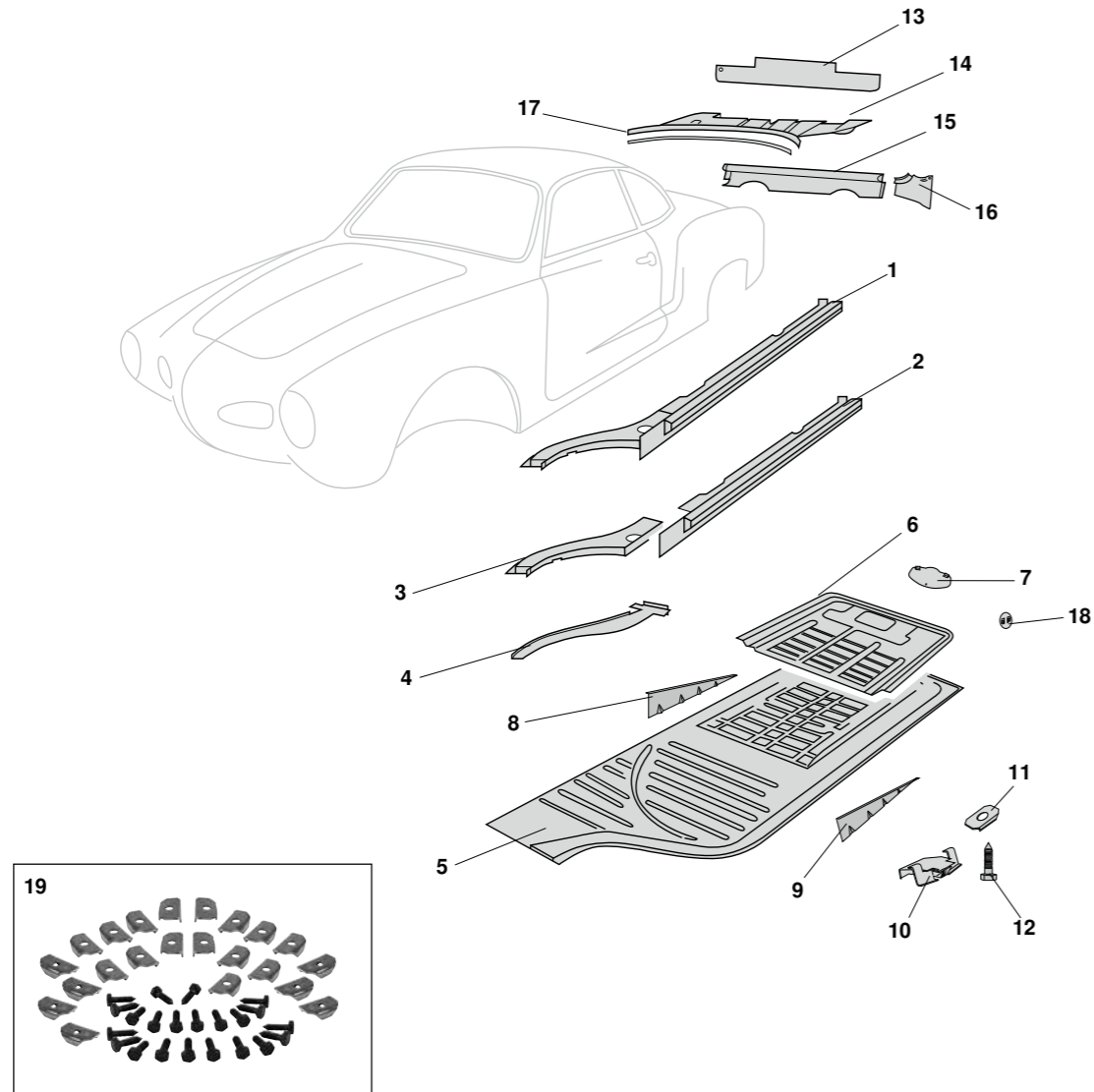


1	Bestell-Nr.: 050-1341-01 Bestell-Nr.: 050-1342-02	<b>Bodenplatte mit Sitzhöcker, links*</b> <b>Bodenplatte mit Sitzhöcker, rechts*</b>	Käfer Käfer	8.72 - 8.72 -
* Materialstärke: 0.08 mm. Mit hinterer Bodenplattenquerkante.				
2	Bestell-Nr.: 050-1341-51 Bestell-Nr.: 050-1342-52	<b>Bodenplatte ohne Sitzhöcker (Mexiko), links*</b> passender Sitzhöcker: 050-1385-20 <b>Bodenplatte ohne Sitzhöcker (Mexiko), rechts*</b> passender Sitzhöcker: 050-1386-20	Käfer Käfer	8.72 - 8.72 -
* Bessere Passform und stärkeres Blech mit hinterer Bodenplattenquerkante, Wagenheberaufnahme (zum Anschweißen) und seitlichen Sitzschienen.				
3	Bestell-Nr.: 050-1343	<b>Verschlussdeckel, Original-Bodenplatte</b> Ø 110 mm für 100 mm Öffnung, 2 Stück pro Bodenplattenhälfte	Käfer	8.73 -
4	Bestell-Nr.: 050-1341-11 Bestell-Nr.: 050-1342-12	<b>Bodenplatte ohne Sitzhöcker, links*</b> passender Sitzhöcker: 050-1385-20 <b>Bodenplatte ohne Sitzhöcker, rechts*</b> passender Sitzhöcker: 050-1386-20	Käfer Käfer	8.72 - 8.72 -
* Materialstärke: 0.8 mm. Mit hinterer Bodenplattenquerkante und seitlichen Sitzschienen.				
5	Bestell-Nr.: 050-1341-31 Bestell-Nr.: 050-1342-32	<b>Bodenplatte ohne Sitzhöcker, links*</b> passende Anbauteile: Sitzhöcker: 050-1385-20 Bodenplattenquerkante: 050-2171 Wagenheberaufnahme: 050-1340 <b>Bodenplatte ohne Sitzhöcker, rechts*</b> passende Anbauteile: Sitzhöcker: 050-1386-20 Bodenplattenquerkante: 050-2171 Wagenheberaufnahme: 050-1340	Käfer Käfer	8.72 - 8.72 -
* Materialstärke: 0.8 mm. Mit seitlichen Sitzschienen, ohne hintere Bodenplattenquerkante und Wagenheberaufnahme.				
6	Bestell-Nr.: 050-1341-21 Bestell-Nr.: 050-1342-22	<b>Bodenplatte ohne Sitzhöcker, Top-Qualität, links*</b> Materialstärke: 1.25 mm, passender Sitzhöcker: 050-1385-20 <b>Bodenplatte ohne Sitzhöcker, Top-Qualität, rechts*</b> Materialstärke: 1.25 mm, passender Sitzhöcker: 050-1386-20	Käfer Käfer	8.72 - 8.72 -
* Mit seitlichen Sitzschienen, hintere Bodenplattenquerkante und Wagenheberaufnahme.				
7	Bestell-Nr.: 050-1384-01 Bestell-Nr.: 050-1384-02	<b>Sitzschiene, Top-Qualität, links</b> <b>Sitzschiene, Top-Qualität, rechts</b>	Käfer Käfer	8.72 - 8.72 -





Reparaturbleche, (Teil 4), Karmann Ghia



1	Bestell-Nr.: 068-0090-01 Bestell-Nr.: 068-0090-02	Warmluftkanal, komplett, links* Warmluftkanal, komplett, rechts*	Karmann Karmann	8.68 - 7.74 8.68 - 7.74
2	Bestell-Nr.: 068-0088-01 Bestell-Nr.: 068-0088-02	Warmluftkanal, gerade, links* Warmluftkanal, gerade, rechts*	Karmann Karmann	8.68 - 7.74 8.68 - 7.74
3	Bestell-Nr.: 068-0085-01 Bestell-Nr.: 068-0085-02	Warmluftkanal-Vorderteil, ohne Boden, links Warmluftkanal-Vorderteil, ohne Boden, rechts	Karmann Karmann	8.55 - 7.74 8.55 - 7.74
4	Bestell-Nr.: 068-0086-01 Bestell-Nr.: 068-0086-02	Warmluftkanalboden-Vorderteil, links Warmluftkanalboden-Vorderteil, rechts	Karmann Karmann	8.55 - 7.74 8.55 - 7.74
5	Bestell-Nr.: 068-0001 Bestell-Nr.: 068-0002	Bodenplattenhälfte, links Bodenplattenhälfte, rechts	Karmann Karmann	8.55 - 7.74 8.55 - 7.74
6	Bestell-Nr.: 068-0003-11 Bestell-Nr.: 068-0003-12	Bodenplattenhälfte, hinten, links Bodenplattenhälfte, hinten, rechts	Karmann Karmann	8.55 - 7.74 8.55 - 7.74
7	Bestell-Nr.: 050-2093	Deckel Rahmentunnel, hinten	Karmann	8.65 - 7.74
8	Bestell-Nr.: 068-0000-11 Bestell-Nr.: 068-0000-12	Sitzaufnahme, innen, links Sitzaufnahme, innen, rechts	Karmann Karmann	8.55 - 7.74 8.55 - 7.74
9	Bestell-Nr.: 068-0000-31 Bestell-Nr.: 068-0000-32 Bestell-Nr.: 068-0000-41 Bestell-Nr.: 068-0000-42	Sitzaufnahme, außen, links Sitzaufnahme, außen, rechts Sitzaufnahme, außen, links Sitzaufnahme, außen, rechts	Karmann Karmann Karmann Karmann	8.55 - 7.68 8.55 - 7.68 8.68 - 7.74 8.68 - 7.74
10	Bestell-Nr.: 068-0005	Wagenheberaufnahme, links oder rechts	Karmann	8.55 - 7.74
11	Bestell-Nr.: 050-4030 Bestell-Nr.: 050-4030-40	Unterlage, Rahmenschraube pro Bodengruppe werden 22 Stück benötigt Unterlage, Rahmenschraube, Edelstahl pro Bodengruppe werden 22 Stück benötigt	<b>EIGENPRODUKTION</b> Karmann <b>EIGENPRODUKTION</b> Karmann	12.47 - 7.74 12.47 - 7.74
12	Bestell-Nr.: 050-4028	Rahmenschraube pro Bodengruppe werden 22 Stück benötigt	<b>EIGENPRODUKTION</b> Karmann	12.47 - 7.74
13	Bestell-Nr.: 068-0220	Reparaturblech, Motorhaube unten	Karmann	8.55 - 7.74
14	Bestell-Nr.: 068-0296	Heckblech, innen (Schlossträger)	Karmann	8.55 - 7.74
15	Bestell-Nr.: 068-0300	Heckabschlussblech, Mitte	Karmann	8.55 - 7.74
16	Bestell-Nr.: 068-0303-01 Bestell-Nr.: 068-0303-02	Heckendblech, links Heckendblech, rechts	Karmann Karmann	8.55 - 7.74 8.55 - 7.74
17	Bestell-Nr.: 050-1397-10	Schiene, Motordichtung, hinten hinten an der Heckschürze, Länge: 940mm	Karmann	8.66 - 7.74
18	Bestell-Nr.: 050-2229	Abdeckkappe, Metall, Querträger, hinten es werden 2 Stück benötigt	Karmann	8.70 -
19	Bestell-Nr.: 050-4032	Schraubensatz für die Bodenplatte Lieferung: 22 Schrauben, 22 Unterlagen	<b>EIGENPRODUKTION</b> Karmann	8.55 - 7.74